

Осушитель рефрижераторного типа

IDFA

Предназначен для осушки сжатого воздуха по 4-6 классам содержания влаги ISO 8573-1

- Используемая технология осушки позволяет стабилизировать значение точки росы на уровне 3°C
- Соответствует международным экологическим требованиям.
Используемые хладагенты R134a (HFC), R407C (HFC) не разрушают озоновый слой
- Теплообменник из нержавеющей стали обеспечивает большой ресурс и низкий перепад давления
- Микропроцессорное управление (IDFA100F~150F) облегчает диагностику осушителя
- Высокая эффективность, простое управление, компактная, надежная и безопасная конструкция, встроенное устройство автоматического отвода конденсата, встроенный индикатор температуры испарителя



Технические характеристики

| Номер для заказа | Рабочий диапазон | | | Напряжение питания | Потребл. мощность (Вт) | Присоединение | Хладагент | Вес (кг) | | | | | | | |
|------------------|--------------------------------------|--|--|--|------------------------|---------------|-------------|----------|------|--|--------------------------------|------|-----|-------------|----|
| | Давление воздуха на входе (МПа) | t° воздуха на входе (°C) | t° окружающей среды (°C) | | | | | | | | | | | | |
| IDFA3E-23 | 0.15 ~ 1.0 (опция: 0.15 ~ 1.6) | 5~50 | 2 ~ 40 (отн. влажность не выше 85%) | Однофазный ток: 230 В ±10%, 50Гц | 180 | Rc3/8 | R134a (HFC) | 18 | | | | | | | |
| IDFA4E-23 | | | | | | | | | | | | | | | |
| IDFA6E-23 | | | | | | | | | | | | | | | |
| IDFA8E-23 | | | | | | | | | | | | | | | |
| IDFA11E-23 | | | | | | | | | | | | | | | |
| IDFA15E-23 | | | | | | | | | | | | | | | |
| IDFA22E-23 | | | | | | | | | | | | | | | |
| IDFA37E-23 | | | | | | | | | | | | | | | |
| IDFA55E-23 | | | | | | | | | | | | | | | |
| IDFA75E-23 | | | | | | | | | | | | | | | |
| IDFA100F-40 | | | | | | | | | 5~60 | 2 ~ 45 (отн. влажность не выше 85%) | Трехфазный ток: 400 В, 50Гц | 2500 | Rc1 | R407C (HFC) | 54 |
| IDFA125F-40 | | | | | | | | | | | | | | | |
| IDFA150F-40 | | | | | | | | | | | | | | | |
| IDFA100F-40 | | | | | | | | | | | | | | | |
| IDFA125F-40 | | | | | | | | | | | | | | | |
| IDFA150F-40 | | | | | | | | | | | | | | | |
| IDFA150F-40 | 5~60 | 2 ~ 45 (отн. влажность не выше 85%) | Трехфазный ток: 400 В, 50Гц | 2700 | R2 | R407C (HFC) | 100 | | | | | | | | |
| IDFA150F-40 | | | | | | | | | | | | | | | |
| IDFA150F-40 | 5~60 | 2 ~ 45 (отн. влажность не выше 85%) | Трехфазный ток: 400 В, 50Гц | 2700 | R2 1/2 | R407C (HFC) | 116 | | | | | | | | |
| IDFA150F-40 | | | | | | | | | | | | | | | |
| IDFA150F-40 | 5~60 | 2 ~ 45 (отн. влажность не выше 85%) | Трехфазный ток: 400 В, 50Гц | 2700 | Фланец DIN 80 | R407C (HFC) | 166 | | | | | | | | |
| IDFA150F-40 | | | | | | | | | | | | | | | |
| IDFA150F-40 | 5~60 | 2 ~ 45 (отн. влажность не выше 85%) | Трехфазный ток: 400 В, 50Гц | 2700 | Фланец DIN 80 | R407C (HFC) | 245 | | | | | | | | |
| IDFA150F-40 | | | | | | | | | | | | | | | |
| IDFA150F-40 | 5~60 | 2 ~ 45 (отн. влажность не выше 85%) | Трехфазный ток: 400 В, 50Гц | 2700 | Фланец DIN 80 | R407C (HFC) | 270 | | | | | | | | |
| IDFA150F-40 | | | | | | | | | | | | | | | |
| IDFA150F-40 | 5~60 | 2 ~ 45 (отн. влажность не выше 85%) | Трехфазный ток: 400 В, 50Гц | 2700 | Фланец DIN 80 | R407C (HFC) | 350 | | | | | | | | |
| IDFA150F-40 | | | | | | | | | | | | | | | |

Номинальный расход сжатого воздуха*

| Номер для заказа | Точка росы | | | | | |
|------------------|---------------|-------|-------|--------------|------|------|
| | 3°C | 7°C | 10°C | 3°C | 7°C | 10°C |
| | (норм. л/мин) | | | (норм. м³/ч) | | |
| IDFA3E-23 | 200 | 250 | 280 | 12 | 15 | 17 |
| IDFA4E-23 | 400 | 510 | 560 | 24 | 31 | 34 |
| IDFA6E-23 | 600 | 765 | 840 | 36 | 46 | 50 |
| IDFA8E-23 | 1080 | 1375 | 1515 | 65 | 83 | 91 |
| IDFA11E-23 | 1330 | 1690 | 1865 | 80 | 101 | 112 |
| IDFA15E-23 | 2000 | 2540 | 2800 | 120 | 152 | 168 |
| IDFA22E-23 | 3030 | 3850 | 4235 | 182 | 231 | 254 |
| IDFA37E-23 | 4550 | 5780 | 6360 | 273 | 347 | 382 |
| IDFA55E-23 | 6500 | 7200 | 8500 | 390 | 432 | 510 |
| IDFA75E-23 | 11000 | 12000 | 13700 | 660 | 720 | 822 |
| IDFA100F-40 | 14330 | 17330 | 20500 | 860 | 1040 | 1230 |
| IDFA125F-40 | 18330 | 22000 | 25830 | 1100 | 1320 | 1550 |
| IDFA150F-40 | 22330 | 28160 | 32000 | 1340 | 1690 | 1920 |

Опции:

- A** - без подогрева воздуха на выходе (IDFA3E~11E)
- C** - с антикоррозийным покрытием медных труб (все типоразмеры)
- K** - на давление до 1.6 МПа, устройство автоматического отвода конденсата имеет металлический корпус с индикатором уровня (IDFA6E~37E, IDFA100F ~ 150F)
- L** - на давление до 1.6 МПа, с устройством автоматического отвода конденсата для больших расходов (IDFA4E~75E)
- R** - со встроенным УЗО (IDFA4E~75E, IDFA100F ~ 150F)
- T** - с клеммным блоком для подключения выходных сигналов и дистанционного управления (опция для IDFA4E~75E, стандарт для IDFA100F~150F)
- V** - на давление до 1.6 МПа, с таймером для управления отводом конденсата (IDFA4E~75E, IDFA100F ~ 150F)

* данные по расходу получены при следующих условиях эксплуатации (в соответствии со стандартом ISO 7183):
- давление сжатого воздуха на входе: 0,7 МПа
- температура сжатого воздуха на входе: 35°C
- температура окружающего воздуха: 25°C

Поправочные коэффициенты

| t° сжатого воздуха на входе (°C) | 5~25 | 30 | 35 | 40 | 45 | 50 | |
|----------------------------------|------------|------|------|------|------|------|------|
| Поправочный коэффициент A | IDFA3~37E | 1.3 | 1.25 | 1.00 | 0.83 | 0.70 | 0.60 |
| | IDFA55~75E | 1.33 | 1.16 | 1.00 | 0.8 | 0.64 | 0.48 |

| t° сжатого воздуха на входе, (°C) | 5~30 | 35 | 40 | 45 | 50 | 55 | 60 | |
|-----------------------------------|---------------|------|------|------|------|------|------|------|
| Поправочный коэффициент A | IDFA100F~150F | 1.41 | 1.21 | 1.00 | 0.92 | 0.75 | 0.63 | 0.53 |

| t° окружающей среды (°C) | 20 | 25 | 30 | 35 | 40 | |
|---------------------------|------------|------|------|------|------|------|
| Поправочный коэффициент B | IDFA3~11E | 1.10 | 1.00 | 0.91 | 0.83 | 0.79 |
| | IDFA15~75E | | | 0.97 | 0.89 | 0.77 |

| t° окружающей среды (°C) | 20 | 25 | 30 | 35 | 40 | 45 | |
|---------------------------|---------------|------|------|------|------|------|------|
| Поправочный коэффициент B | IDFA100F~150F | 1.06 | 1.02 | 1.00 | 0.99 | 0.98 | 0.92 |

| Давление сж. воздуха на входе (МПа) | 0.3 | 0.4 | 0.5 | 0.6 | 0.7 | 0.8 | 0.9 | 1.0 | 1.1 | 1.2 | 1.3 | 1.4 | 1.5 | 1.6 | |
|-------------------------------------|------------|------|------|------|------|------|------|------|------|------|------|------|------|------|------|
| Поправочный коэффициент C | IDFA3~11E | 0.80 | 0.87 | 0.92 | 0.96 | 1.00 | 1.04 | 1.07 | 1.10 | 1.13 | 1.16 | 1.18 | 1.21 | 1.23 | 1.25 |
| | IDFA15~75E | 0.72 | 0.81 | 0.88 | 0.95 | 1.00 | 1.06 | 1.11 | 1.16 | 1.19 | 1.21 | 1.23 | 1.25 | 1.26 | 1.27 |

| Давление сж. воздуха на входе (МПа) | 0.2 | 0.3 | 0.4 | 0.5 | 0.6 | 0.7 | 0.8 | 0.9 | 1~1.6 | |
|-------------------------------------|---------------|------|------|-----|------|------|------|------|-------|------|
| Поправочный коэффициент C | IDFA100F~150F | 0.84 | 0.87 | 0.9 | 0.93 | 0.96 | 1.00 | 1.03 | 1.06 | 1.09 |

Скорректированный расход сжатого воздуха =

$$= \frac{\text{Расход необходимый потребителю}}{\text{поправ. коэфф. A} \times \text{поправ. коэфф. B} \times \text{поправ. коэфф. C}}$$

Рекомендуется выбирать модель осушителя с ближайшим большим номинальным расходом.

Принцип действия

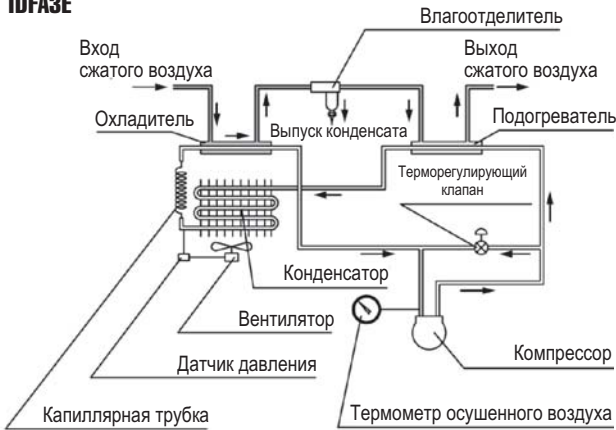
Насыщенный влагой сжатый воздух подаётся в воздушный теплообменник, где он предварительно охлаждается посредством холодного воздуха выходящего из осушителя.

Затем воздух проходит через теплообменник «воздух/хладагент», где он охлаждается до точки росы 3°C.

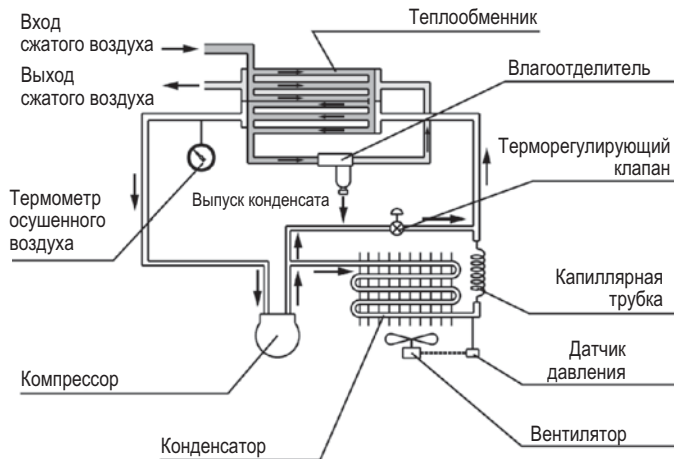
Оба теплообменника («воздух/воздух» и «воздух/хладагент») совмещены в одном блоке. По мере охлаждения воздуха, из него выделяется влага, которая отводится при помощи устройства автоматического отвода конденсата.

Осушенный воздух далее возвращается в воздушный теплообменник, где он подогревается, прежде чем выйти из осушителя (исполнения IDFA***E-23-A без подогрева на выходе).

IDFA3E



IDFA4E~15E

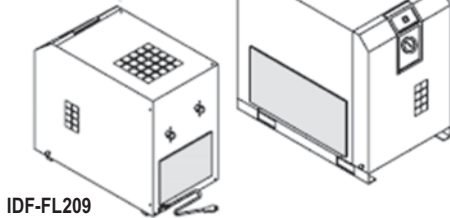


Принадлежности

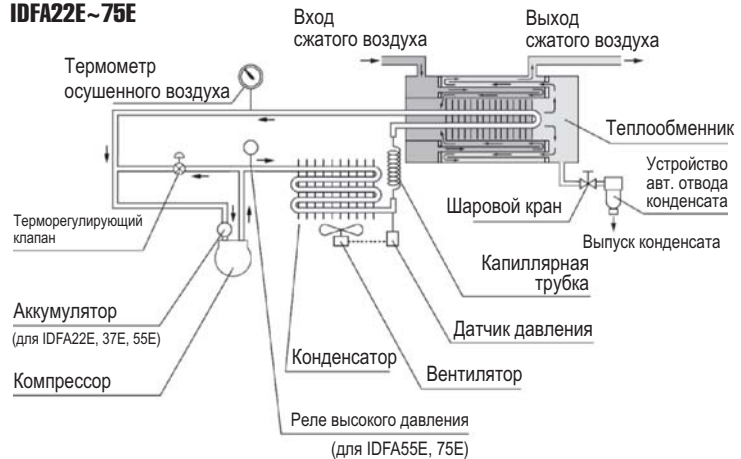
Заказываются отдельно

Комплект пылезащитных фильтров

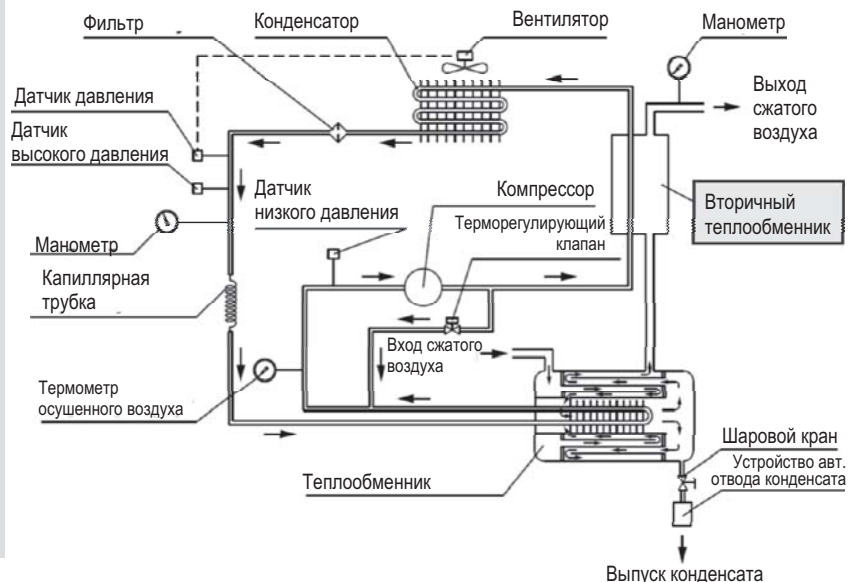
IDF-FL202 ~ 208, 213, 214



IDFA22E~75E



IDFA100F~150F



Компания SMC сохраняет за собой право на внесение технических и размерных изменений

| ? омер для заказа | Типо-размер | Вес (r) |
|-------------------|----------------|---------|
| IDF-FL209 | IDFA3E | 35 |
| IDF-FL202 | IDFA4E | 45 |
| IDF-FL203 | IDFA6E | 55 |
| IDF-FL204 | IDFA8E | 70 |
| IDF-FL205 | IDFA11E | 75 |
| IDF-FL206 | IDFA15E | 70 |
| IDF-FL207 | IDFA22E | 100 |
| IDF-FL208 | IDFA37E | 140 |
| IDF-FL213 | IDFA55E | 175 |
| IDF-FL214 | IDFA75E | 190 |
| IDF-FL219 | IDFA100F, 125F | - |
| IDF-FL220 | IDFA150F | - |

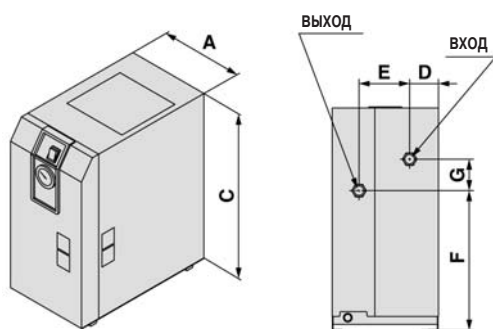
Устройство автоматического отвода конденсата

| Номер для заказа | Типоразмер | Примечание |
|------------------|--|------------------------------------|
| AD38 | IDFA3E, 4E | - |
| AD48 | IDFA6E ~ 75E | - |
| IDF-S0086 | IDFA6E ~ 15E (опция K) | Быстроразъемный фитинг в комплекте |
| AD48-8-X2110 | IDFA22E, 37E (опция K) | - |
| ADH4000-F04 | IDFA4E ~ 15E (опция L) | - |
| ADH-E400 | IDFA22E ~ 75E (опция L) IDFA100F ~ 125F | Без защитного стакана |
| IDF-S0198 | IDFA4E ~ 37E (опция V) | 230 VAC |
| IDF-S0302 | IDFA55E, 75E (опция V) | - |

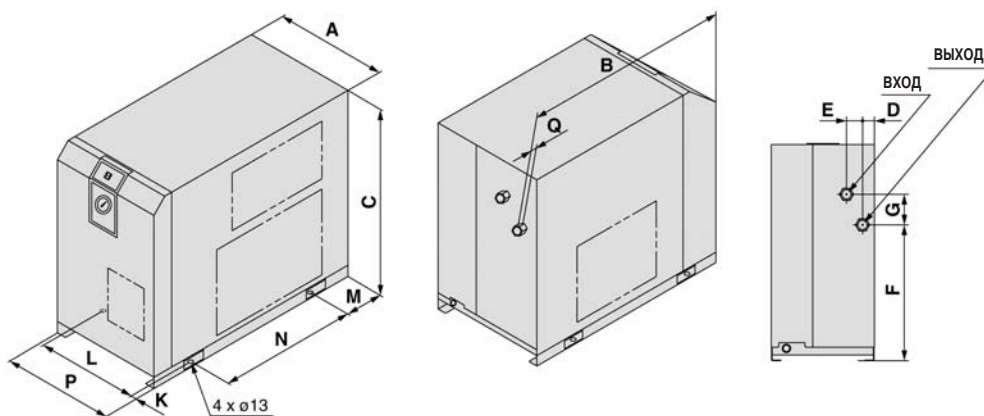
Осушитель рефрижераторного типа IDFA

Размеры

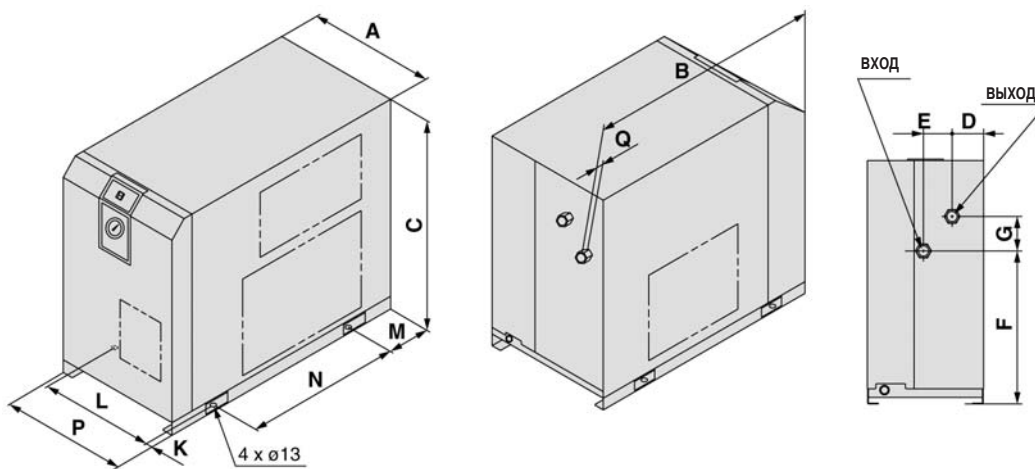
IDFA3E



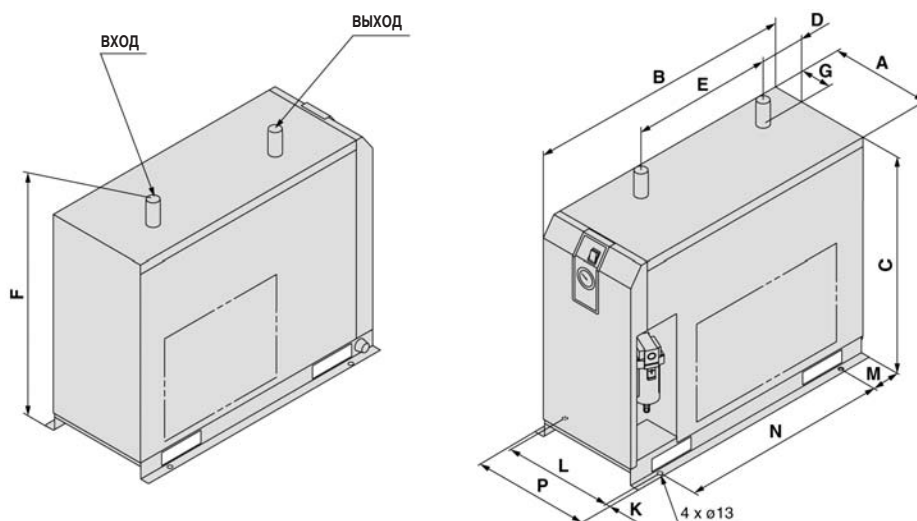
IDFA4E~IDFA11E



IDFA15E

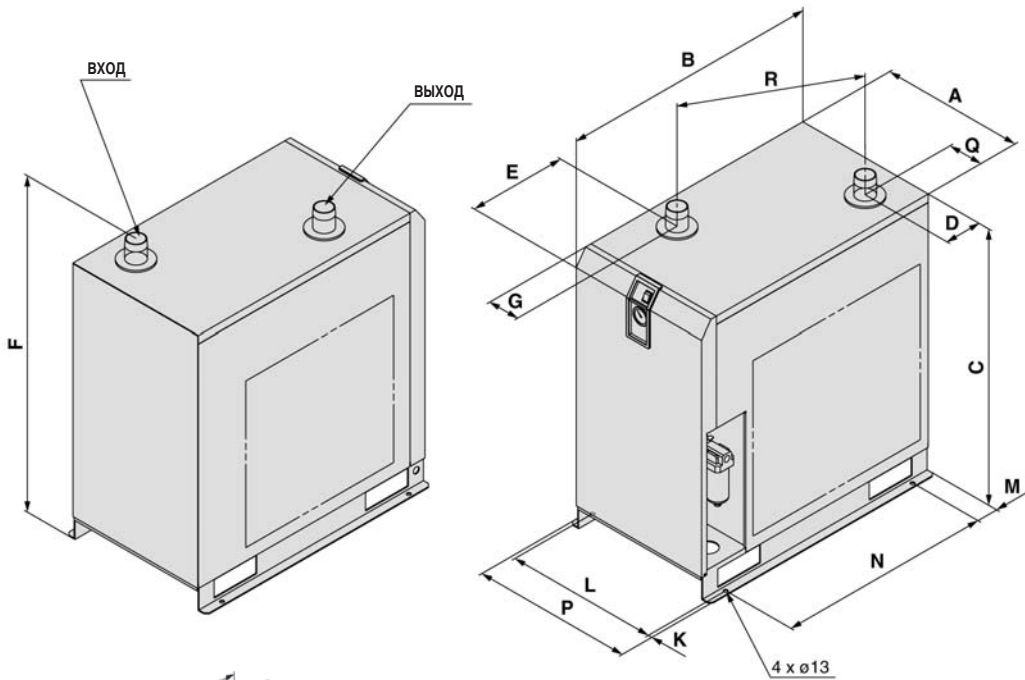


IDFA22E, IDFA37E

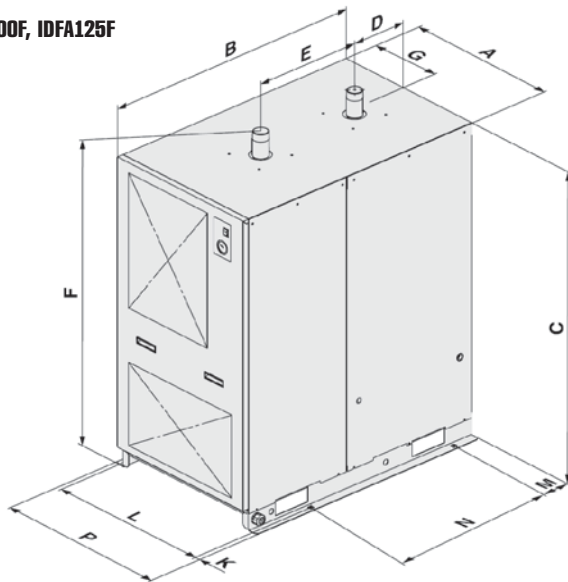


Размеры

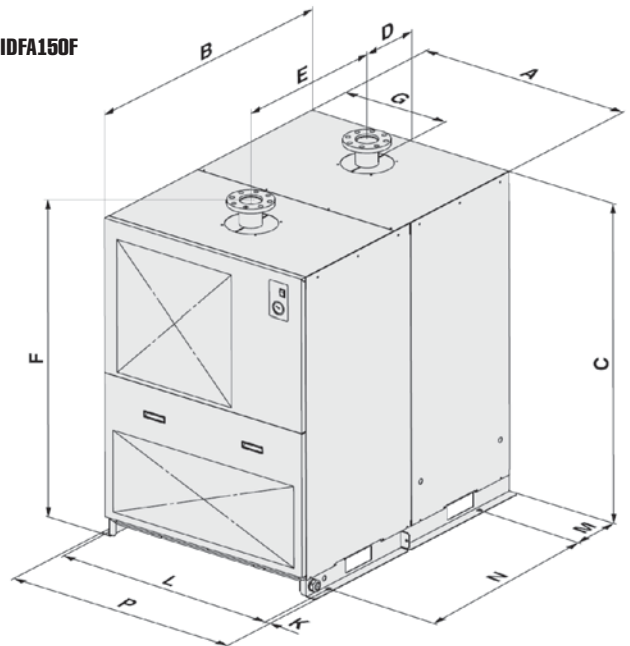
IDFA55E, IDFA75E



IDFA100F, IDFA125F



IDFA150F



Компания SMC сохраняет за собой право на внесение технических и размерных изменений

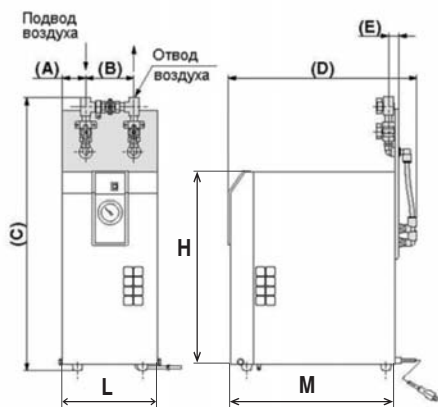
| Типоразмер | Присоединение | A | B | C | D | E | F | G | K | L | M | N | P | Q | R | |
|------------|---------------|-----|------|------|-----|-----|------|-----|----|-----|-----|-----|-----|-----|-----|-----|
| IDFA3E | Rc3/8 | 226 | 410 | 473 | 67 | 125 | 304 | 33 | 36 | 154 | 21 | 330 | - | 15 | - | |
| IDFA4E | Rc1/2 | 270 | 453 | 498 | 31 | 42 | 283 | 80 | 15 | 240 | 80 | 275 | 340 | 13 | - | |
| IDFA6E | Rc3/4 | | 455 | | | | | | | | | | | 568 | | 15 |
| IDFA8E | | | 485 | 300 | | | | | | | | | | | | |
| IDFA11E | | | | | | | | | | | | | | | | |
| IDFA15E | Rc1 | 300 | 603 | 578 | 41 | 54 | 396 | 87 | | 43 | 101 | 380 | 314 | 16 | | |
| IDFA22E | R1 | 290 | 775 | 623 | 134 | 405 | 698 | 93 | 13 | 25 | 85 | 600 | 680 | - | - | |
| IDFA37E | R1/2 | | 855 | | | | | | | | | | | | | |
| IDFA55E | R2 | 470 | | 800 | 128 | 273 | 868 | 110 | | 500 | 75 | 700 | 526 | 110 | 519 | |
| IDFA75E | | | | 900 | | | | | | | | | | | | 968 |
| IDFA100F | R2 | 670 | 1120 | 1276 | 267 | 460 | 1375 | 335 | 20 | 712 | 107 | 700 | 752 | - | - | |
| IDFA125F | R2 1/2 | 700 | | | | 655 | | 350 | | | 78 | | | | | 935 |
| IDFA150F | Фланец DIN 80 | 950 | | | | 720 | | 475 | | | 990 | | | | | 217 |

Осушитель рефрижераторного типа IDFA

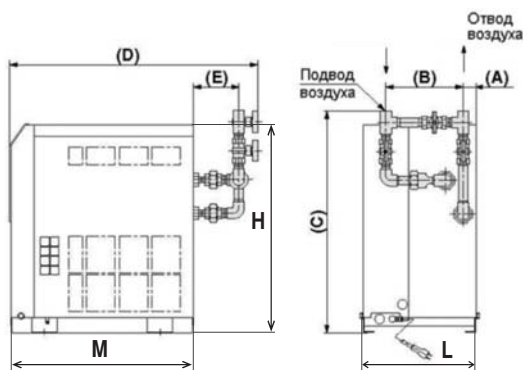
Размеры. Принадлежности

Байпасный трубопровод

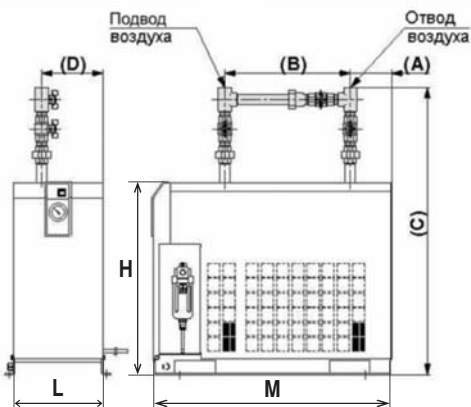
IDFA3E



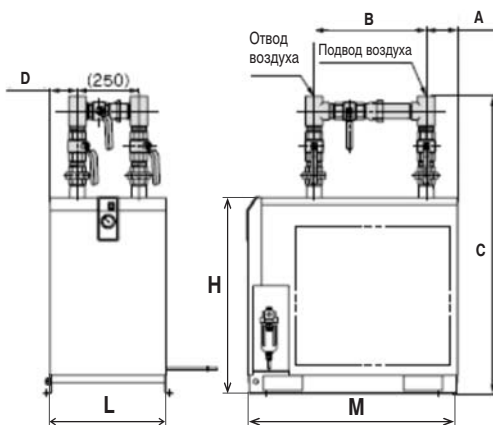
IDFA4E~15E



IDFA22E~37E



IDFA55E,75E



| Номер для заказа | Типоразмер | Присоед. резьба | Габаритные размеры | | | A | B | C | D | E | Вес (кг) |
|------------------|------------|-----------------|--------------------|-----|-----|-----|-----|-----|-----|-----|----------|
| | | | H | L | M | | | | | | |
| IDF-BP302 | IDFA3E | Rc3/8 | 473 | 226 | 395 | 56 | 114 | 642 | 445 | 21 | 1.6 |
| IDF-BP303 | IDFA4E | Rc1/2 | 498 | 270 | 440 | 31 | 175 | 531 | 595 | 110 | 2.3 |
| IDF-BP304 | IDFA6E | Rc3/4 | 568 | | 470 | | 187 | 555 | 617 | 129 | 3.3 |
| | IDFA8E | | | | | | | 627 | 647 | | |
| | IDFA11E | | | | | | | | | | |
| IDF-BP316 | IDFA15E | Rc1 | 578 | 300 | 587 | 41 | 210 | 710 | 774 | 136 | 5.3 |
| IDF-BP317 | IDFA22E | Rc1 1/2 | 623 | 290 | 775 | 134 | 405 | 928 | 198 | | 4.4 |
| IDF-BP318 | IDFA37E | | 855 | 980 | 7.7 | | | | | | |
| IDF-BP325 | IDFA55E | | 800 | 470 | | | | 128 | 455 | | 1191 |
| | IDFA75E | 900 | | | | | | | | | |

Анкерный болт

| Номер для заказа | Типоразмер | A | Резьба | Материал | Кол-во в комплекте |
|------------------|-----------------|----|--------|-------------|--------------------|
| IDF-AB500 | IDFA4E ~ 75E | 50 | M10 | Нерж. сталь | 4 |
| IDF-AB501 | IDFA100F ~ 150F | 70 | | | |

